

NORMA Oficial Mexicana NOM-252-SSA1-2011, Salud ambiental. Juguetes y artículos escolares. Límites de biodisponibilidad de metales pesados. Especificaciones químicas y métodos de prueba.

Al margen un sello con el Escudo Nacional, que dice: Estados Unidos Mexicanos.- Secretaría de Salud.

MIKEL ANDONI ARRIOLA PEÑALOSA, Comisionado Federal para la Protección contra Riesgos Sanitarios y Presidente del Comité Consultivo Nacional de Normalización de Regulación y Fomento Sanitario, con fundamento en el artículo 39 de la Ley Orgánica de la Administración Pública Federal; 4 de la Ley Federal de Procedimiento Administrativo; 3 fracción XXII, 17 bis fracciones II y III, 133 fracción I, 194 primer párrafo, 195, 197, 201, 205, 212, 214, 278 fracciones III y IV, 280, 282, 391 Bis y 392 de la Ley General de Salud; 3 fracción XI, 38 fracción II, 40 fracciones I, V, XI y XII, 41, 43 y 47 fracción IV de la Ley Federal sobre Metrología y Normalización; 28 del Reglamento de la Ley Federal sobre Metrología y Normalización; 2 fracciones I, incisos a, d, c, y III inciso s, 1214, 1215, 1220 fracciones I, III y VIII, del Reglamento de la Ley General de Salud en Materia de Control Sanitario de Actividades, Establecimientos, Productos y Servicios; 2 literal C fracción X y 36 del Reglamento Interior de la Secretaría de Salud; 3 fracciones I inciso i y II, y 10 fracciones IV y VIII del Reglamento de la Comisión Federal para la Protección contra Riesgos Sanitarios, y

CONSIDERANDO

Que en cumplimiento a lo previsto en el artículo 46 fracción I de la Ley Federal sobre Metrología y Normalización, el Subcomité de Salud Ambiental presentó en el año de 2008 al Comité Consultivo Nacional de Normalización de Regulación y Fomento Sanitario, el anteproyecto de Norma Oficial Mexicana.

Que con fecha 27 de abril de 2010, en cumplimiento del acuerdo del Comité y lo previsto en el artículo 47 fracción I de la Ley Federal sobre Metrología y Normalización, se publicó en el Diario Oficial de la Federación el Proyecto de Norma Oficial Mexicana PROY-NOM-252-SSA1-2008, Salud ambiental. Juguetes y artículos escolares. Límites de biodisponibilidad de metales pesados. Especificaciones químicas y métodos de prueba, a efecto que dentro los sesenta días naturales posteriores a dicha publicación, los interesados presentaran sus comentarios al Comité Consultivo Nacional de Normalización de Regulación y Fomento Sanitario.

Que con fecha previa, fue publicada en el Diario Oficial de la Federación, la respuesta a los comentarios recibidos por el mencionado Comité, en los términos del artículo 47 fracción III de la Ley Federal sobre Metrología y Normalización.

Que en atención a las anteriores consideraciones, contando con la aprobación del Comité Consultivo Nacional de Normalización de Regulación y Fomento Sanitario, tengo a bien expedir y ordenar la publicación en el Diario de la Norma Oficial Mexicana NOM-252-SSA1-2011, Salud ambiental. Juguetes y artículos escolares. Límites de biodisponibilidad de metales pesados. Especificaciones químicas y métodos de prueba.

En la elaboración de la presente norma participaron las siguientes Dependencias, Instituciones y Organismos:

SECRETARIA DE SALUD.

Comisión Federal para la Protección contra Riesgos Sanitarios.

Comisión de Control Analítico y Ampliación de Cobertura.

Comisión de Evidencia y Manejo de Riesgos.

Sistema Federal Sanitario.

PROCURADURIA FEDERAL DEL CONSUMIDOR.

Laboratorio Nacional de Protección al Consumidor.

ASOCIACION NACIONAL DE FABRICANTES DE PINTURAS Y TINTAS, A.C., ANAFAPYT.

ASOCIACION MEXICANA DE LA INDUSTRIA DEL JUGUETE, A.C. AMIJU.

ASOCIACION NACIONAL DE IMPORTADORES Y EXPORTADORES DE LA REPUBLICA MEXICANA, A.C. ANIERM.

MATTEL DE MEXICO S.A. DE C.V.

BUFETE QUIMICO, S.A. DE C.V.

LLOYD MEXICANO S. DE R.L. DE C.V.

LABORATORIO FERMI, S.A. DE C.V.
CENTRO DE CONTROL TOTAL DE CALIDADES, S.A. DE C.V.
AMERICAN QUALITY LAB S.A. DE C.V.
LABORATORIO QUIBIMEX S.A. DE C.V.

INDICE

- 0. Introducción.
- 1. Objetivo y campo de aplicación.
- 2. Referencias.
- 3. Definiciones.
- 4. Símbolos y abreviaturas.
- 5. Especificaciones.
- 6. Muestreo.
- 7. Método de prueba.
- 8. Concordancia con normas internacionales y nacionales.
- 9. Bibliografía.
- 10. Observancia de la norma.
- 11. Vigencia.
- Apéndice normativo A.
- Apéndice normativo B.
- Anexo 1.

0. Introducción.

Existen pinturas y tintas que pueden contener metales y ciertos elementos formando compuestos, las cuales se emplean en la fabricación o recubrimiento de las superficies de artículos de consumo con los que posiblemente las personas entren en contacto, planteando por lo tanto, un riesgo para la salud cuando dichos compuestos son tóxicos.

El riesgo de exposición a ciertos elementos presentes en las pinturas y tintas como lo son los metales pesados es mayor en los niños menores de tres años o en etapa preescolar, debido al comportamiento de llevarse a la boca objetos no comestibles, hábito conocido como "pica". Al chupar, lamer o tragar objetos recubiertos con pinturas que contienen elementos metálicos éstos entran al organismo vía el tracto digestivo.

En respuesta a los avances en los estudios toxicológicos de los metales pesados que se encuentran en los recubrimientos que son empleados en la fabricación y acabado de este tipo de productos, así como los progresos tecnológicos en los métodos de prueba utilizados para su determinación además de dar una certeza jurídica y claridad en la vigilancia de la norma se ha observado la necesidad de emitir una nueva norma; en tal virtud, durante el periodo de publicación y entrada en vigor de ésta, los Comités Consultivos Nacionales de Normalización de Regulación y Fomento Sanitario y el de Seguridad al Usuario, Información Comercial y Prácticas de Comercio, se coordinarán para realizar los trámites necesarios para la cancelación de la Norma Oficial Mexicana NOM-015/1-SCFI/SSA-1994, Seguridad e información comercial en juguetes-Seguridad de juguetes y artículos escolares. Límites de biodisponibilidad de metales en artículos recubiertos con pinturas y tintas. Especificaciones químicas y métodos de prueba, estableciendo nuevos límites de biodisponibilidad de los metales pesados (antimonio, arsénico, bario, cadmio, cromo, mercurio, plomo y selenio) y actualizando el método de prueba necesario para la verificación de las especificaciones de productos objeto del proyecto, con que se busca dotar de mayor certeza los datos obtenidos por medio de métodos más modernos, ya que presentan mayor sensibilidad y precisión.

1. Objetivo y campo de aplicación

1.1 Objetivo.

1.1.1 Esta norma establece el límite de biodisponibilidad y método de prueba para la determinación de plomo que deben cumplir los juguetes para niños de hasta los 12 años cumplidos y los artículos escolares destinados a preescolares.

1.1.2 Esta norma establece los límites de biodisponibilidad y métodos de prueba para la determinación de los elementos antimonio, arsénico, bario, cadmio, cromo, mercurio y selenio, que deben cumplir los juguetes para niños menores de tres años y artículos escolares destinados para preescolares, que debido a sus características planteen el riesgo de chuparse, lamerse o tragarse.

1.2 Campo de aplicación.

1.2.1 Esta norma es de observancia obligatoria para las personas físicas o morales que se dediquen a la fabricación, importación o comercialización de los productos objeto de la misma en Territorio Nacional.

1.2.3 No son objeto de esta norma:

1.2.3.1 Artículos escolares para uso preescolar, juguetes y sus partes (que hayan sido importados bajo régimen temporal) destinados a la exportación.

1.2.3.2 Juguetes pigmentados en la masa (juguetes cuyos materiales fueron pigmentados durante el proceso de fabricación).

1.2.3.3 Empaques o envases, instructivos, folletos y material informativo del producto, siempre y cuando no formen parte funcional del juguete o artículo escolar.

1.2.3.4 Globos de microfoil de más de 10,16 cm de diámetro que se inflan con helio.

1.2.3.5 Adornos de navidad y otras fiestas, incluidas las infantiles, con carácter exclusivamente ornamental.

1.2.3.6 Juegos o juguetes destinados al uso colectivo en parques, patios, sitios de juego o áreas recreativas, tales como columpios, areneros, resbaladillas, toboganes, sube y baja, pasamanos, tiiovivo, casas a escala, casas de campaña para niños, inflables y albercas excepto que tengan diseños o dibujos en relieve.

1.2.3.7 Triciclos, juguetes montables o juguetes de grandes dimensiones que no sean susceptibles a que el niño se los lleve a la boca para chuparlos o lamerlos.

2. Referencias

Esta norma se complementa con las siguientes Normas Mexicanas:

2.1 Norma Mexicana NMX-Z-12/1-1987. Muestreo para la inspección por atributos-Parte I. Información general y aplicaciones.

2.2 Norma Mexicana NMX-Z-12/2-1987. Muestreo para la inspección por atributos-Parte II. Métodos de muestreo, tablas y gráficas.

2.3 Norma Mexicana NMX-Z-12/3-1987. Muestreo para la inspección por atributos-Parte III. Regla de cálculo para la determinación de planes de muestreo.

3. Definiciones

Para efectos de esta norma se entiende por:

3.1 Artículo escolar para nivel preescolar, al material que se utiliza como apoyo en la enseñanza con la finalidad de desarrollar determinadas habilidades y capacidades específicas para su rango de edad, su nivel intelectual o de conocimientos en la etapa preescolar (no más de seis años de edad), los cuales tienen color por algún componente o bien en su masa, tales como lápices de grafito y color, gomas, crayones, pegamento, tijeras de punta roma, plastilina, acuarelas, plumones, gises, ábaco, sacapuntas, entre otros.

3.2 Biodisponibilidad, a la capacidad de un elemento para llegar activo al torrente sanguíneo.

3.3 Blanco muestra, a las matrices que no contienen el analito de interés y que son tratadas al mismo tiempo y de la misma manera que las muestras.

3.4 Fabricante, a la persona física o moral que manufacture, produzca o ensamble juguetes o artículos escolares y que en su proceso utilice materias primas, partes, piezas, componentes y accesorios nacionales o importados.

3.5 Juguete, al producto o material concebido, destinado y fabricado de modo evidente a ser utilizado con finalidades de juego o entretenimiento, el cual puede usarse o disfrutarse en forma activa o pasiva.

3.6 Juguetes y artículos escolares pigmentados en la masa (material base), a los productos a los que se les añade el colorante en el momento de la obtención de la masa, quedando dicho colorante totalmente impregnado y homogéneamente distribuido en ellos durante el proceso productivo.

3.7 Límite de biodisponibilidad, a la cantidad máxima de los elementos que pueden ser solubilizados de acuerdo al método de prueba descrito en esta norma.

3.8 Límite de detección (de un método), a la mínima concentración de un analito o sustancia en una muestra, la cual puede ser detectada pero no necesariamente cuantificada bajo las condiciones en que se lleva a cabo un método. Tres veces la desviación estándar del valor instrumental obtenido de la señal de un blanco de muestra.

3.9 Línea de producto, al grupo de productos relacionados entre sí, ya sea por su tamaño, tipo, color, función específica y/o marca.

3.10 Marca, al signo visible que distingue a un juguete o artículo escolar, de otros de su misma especie o clase en el mercado.

3.11 Material base, al material del juguete o artículo escolar sobre el que se depositan o se forman los recubrimientos.

3.12 Material del juguete o artículo escolar para preescolar, a todos los materiales accesibles a los niños presentes en el juguete o artículo escolar.

3.13 Materiales y partes accesibles, a los componentes con los cuales se puede entrar fácilmente en contacto y/o tener acceso.

3.14 Modelo, a la identificación de un juguete o artículo escolar con características únicas, que lo distinguen de otros de su misma marca.

3.15 Otros materiales, coloreados en la masa (o material base) o no, a los materiales como madera, cuero y otras sustancias porosas que se puedan impregnar de elementos colorantes sin que estos últimos formen un recubrimiento.

3.16 Papel y cartón, se ha establecido una masa por unidad de superficie máxima de 400 g/m² para clasificar los materiales en esta categoría. Por encima de este límite, los materiales se clasifican en la categoría "otros materiales" y pueden tratarse de cartón duro o de tableros duros.

3.17 Raspado, a la remoción de un recubrimiento sin quitar parte del material base.

3.18 Recubrimiento, al producto en forma de líquido, pasta o polvo, que cuando es aplicado a un sustrato, forma una película protectora, decorativa y/u otras propiedades específicas.

3.19 Sustrato, a la superficie a la cual se aplica el recubrimiento, es decir, el material del juguete o artículo escolar, de otros de su misma especie o clase en el mercado

4. Símbolos y abreviaturas

Cuando en esta norma se haga referencia a los siguientes símbolos y abreviaturas se entiende por:

As	Arsénico
Ba	Bario
Cd	Cadmio
COFEPRIS	Comisión Federal para la Protección contra Riesgos Sanitarios
Cr	Cromo
Hg	Mercurio
Pb	Plomo
Se	Selenio
Sb	Antimonio

In	Pulgada
Kg	Kilogramo
g	Gramo
mg	Miligramo
ml	mililitro
m	Metro
mm	Milímetro
μm	Micrómetro
m^2	metro cuadrado
cm^2	centímetro cuadrado
mm^2	milímetro cuadrado
rpm	revoluciones por minuto
min	Minuto
h	Hora
/	entre
V	Volumen
ppm	partes por millón
m/m	relación masa - masa
pH	potencial hidrógeno
$^{\circ}\text{C}$	grados Celsius
%	por ciento
HCl	ácido clorhídrico
N	Normal
M	Molar
ICP	Plasma Individualmente Acoplado
EAA	Espectrofotómetro de absorción atómica

5. Especificaciones

5.1 Requisitos generales.

Los juguetes para niños hasta los 12 años y artículos escolares destinados para preescolares deben cumplir con el límite establecido de plomo biodisponible establecido en el numeral 5.2.1 de esta norma.

5.2 Límites máximos de biodisponibilidad.

5.2.1 La biodisponibilidad de los elementos Sb, As, Ba, Cd, Cr, Hg y Se - en los juguetes para niños menores de 3 años y artículos escolares destinados para preescolares, debe cumplir con los límites máximos establecidos en la Tabla 1, de acuerdo al método de ensayo correspondiente señalado en el Apéndice Normativo A.

Tabla 1. Límites máximos biodisponibilidad de los elementos a partir del material del juguete o artículo escolar (Ver Nota 1)

Elemento soluble		Sb	As	Ba	Cd	Cr	Pb	Hg	Se
Concentración máxima del elemento en mg/kg a partir del material analizado	Cualquier material del juguete o artículo escolar, excepto: Pasta de modelar Pintura para dedos	60	25	1000	75	60	90	60	500
	Artículos escolares para preescolares, pasta para modelar y pintura para dedos	60	25	250	50	25	90	25	500

Nota 1: Materiales sujetos a análisis de los juguetes o artículos escolares para preescolares:

Recubrimientos de pinturas, barnices, lacas, tintas de impresión, polímeros y recubrimientos similares.

Polímeros y sustancias similares, incluidos los laminados, se trate de textiles reforzados o no, con exclusión de otros textiles.

Papel y cartón.

Textiles, naturales o sintéticos.

Vidrio, cerámica, materiales metálicos determinados según el medidor de partes pequeñas.

Otros materiales coloreados en la masa o no (ejemplo: madera, cartón duro, tablero duro, hueso y cuero).

Materiales destinados a dejar trazas (ejemplo: La mina de lápices y la tinta de los bolígrafos).

Materiales para moldear y modelar, incluidas las pastas para modelar y moldear, así como los geles.

Pinturas, incluidas las pinturas para dedos, barnices, lacas, polvos para vidrio y materiales similares en forma sólida o líquida que aparezcan como tal en los juguetes.

6. Muestreo

6.1 El procedimiento de muestreo para los productos objeto de esta norma se sujeta a lo que establece la Ley General de Salud.

6.2 En la selección de las muestras, se deben tomar en cuenta las siguientes consideraciones.

6.2.1 Cuando no se cumpla con los requisitos de "familia" se debe efectuar el procedimiento de muestreo conforme a la NMX-Z-12/1-1987 Muestreo para la inspección por atributos partes I, II y III.

6.2.2 Una familia de artículos escolares para uso preescolar, la conformarán aquellos productos que tienen una misma fórmula base y generalmente se presentan en conjuntos, pudiendo variar la cantidad de piezas dependiendo el modelo de que se trate.

6.2.3 Los materiales destinados a dejar traza como los lápices de colores, crayones, pintura digital y pintura escolar, generalmente se comercializan en estuches de 2 o más piezas, considerando que el estuche con mayor número de piezas contiene los mismos colores que los estuches de menor cantidad de piezas, debe tomarse para su análisis aquel que contenga la mayor cantidad de piezas.

6.2.4 Una familia de juguetes se conformará de aquellos artículos que se encuentran clasificados bajo una misma línea de producto elaborada en el mismo país, lugar de producción y materia prima. Debiéndose tomar para su análisis aquel que contenga la mayor cantidad de piezas recubiertas y diversidad de colores.

7. Método de prueba

Para la verificación de las especificaciones de los productos objeto de esta norma, se deben aplicar los métodos de prueba señalados en el Apéndice Normativo A.

8. Concordancia con normas internacionales y nacionales

No existe concordancia con normas internacionales o nacionales, por no existir al momento de elaboración de la presente norma oficial mexicana.

9. Bibliografía

9.1 ASTM Standard Consumer Safety Specification on Toy Safety F963-92.

9.2 Directiva 88/378/CEE del Consejo de las Comunidades Europeas relativa a la aproximación de las legislaciones de los Estados miembros sobre la seguridad de los juguetes.

9.3 MERCOSUR/XV SGT N° 3/P. Res. N° .../03. Reglamento Técnico MERCOSUR sobre seguridad en juguetes.

9.4 BS EN 71-31: 995 BS 5665, Part 3: 1995 British Standard Safety of toys. Part 3 Migration of certain elements.

9.5 Muñoz/H Romicu I Hernández-Avila M. et al. Blood lead and Neurobehavioral Development among Children Living in México City Archives of Environmental Health 1993: No. 3 vol. 48: 132-138.

9.6 Romencu I. Palazuelos R. E., Meneses E. Hernández Avila M. Vehicular Traffic of Blood-lead Levels in Children: A Pilot Study in México City Archives of Environmental Health 1992: No. 4 vol. 47: 246-249.

9.7 Hernández Avila M. Romieu I. Rios C. et. Al. Lead Glazed Ceramics Mayor Determinantes of Blood Lead Levels in Mexican Women. Environmental Health Perspectives 1991: vol. 94: 117-120.

9.8 Romieu I Palazuelos R. Hernández Avila M. et al. Sources of Lead Exposure in México City. Environmental Health Perspectives 1994: vol. 102.

9.9 López-Rojas M. Santos Burgoa Ríos C.. et al. Use of Lead-Glazed Ceramics is the Main Factor Associated to High Lead in Blood Levels in Two Mexican Rural Communities. Journal of Toxicology and Environmental Health 1994: vol. 42: 45-62.

10. Observancia de la norma.

La vigilancia del cumplimiento de esta norma, corresponde a la Secretaría de Salud a través de la Comisión Federal para la Protección contra Riesgos Sanitarios y a los gobiernos de las Entidades Federativas, en el ámbito de sus respectivas competencias.

11. Vigencia

Esta norma entrará en vigor a los 90 días naturales posteriores al de su publicación en el Diario Oficial de la Federación.

Sufragio Efectivo. No Reelección.

México, D.F., a 11 de abril de 2012.- El Comisionado Federal para la Protección contra Riesgos Sanitarios y Presidente del Comité Consultivo Nacional de Normalización de Regulación y Fomento Sanitario, **Mikel Andoni Arriola Peñalosa**.- Rúbrica.

APENDICE NORMATIVO A

METODO DE PRUEBA PARA LA DETERMINACION DE LA BIODISPONIBILIDAD DE Sb, As, Ba, Cd, Cr, Pb, Hg, y Se EN LOS MATERIALES DE JUGUETES Y ARTICULOS ESCOLARES.

A1.0 Principio

Los elementos solubles son extraídos de los juguetes o artículos escolares bajo condiciones que simulan la situación donde los materiales permanecen 4 horas en el tracto alimentario después de ingerirse. El contenido del elemento soluble en el extracto, es determinado por ICP/ masas, ICP de emisión óptica, Espectroscopia de Absorción Atómica utilizando la técnica de flama, Generador de Hidruros u Horno de Grafito para la determinación de mercurio, arsénico, antimonio, cadmio, cromo, plomo, bario y selenio.

A2.0 Reactivos y Aparatos

A2.1 Reactivos

Los reactivos utilizados durante el análisis no deben contener los elementos a medir en cantidades que alteren la confiabilidad del resultado.

A2.1.1 Solución de ácido clorhídrico 0,07 M.

A2.1.2 Solución de ácido clorhídrico 0,14 M.

A2.1.3 Solución de ácido clorhídrico aproximadamente 2,0 M (7,3% m/m).

A2.1.4 Solución de ácido clorhídrico aproximadamente 6,0 M (21,9% m/m).

A2.1.5 Soluciones estándares de Sb, As, Ba, Cd, Cr, Pb, Hg, Se

A2.1.6 n-heptano u otro disolvente adecuado

A2.1.7 Agua con una conductividad máxima de 1 $\mu\text{S}/\text{cm}$ a 25 °C cuando se utilice EAA por la técnica de flama o por Generador de Hidruros o el ICP masas o el EAA por Horno de grafito el agua utilizada debe tener una conductividad menor a 0,1 $\mu\text{S}/\text{cm}$ a 25 °C.

A2.2 Aparatos

A2.2.1 Espectrofotómetro de absorción atómica (EAA) construido de flama, horno de grafito y/o generador de hidruros.

A2.2.2 Aditamentos del generador de hidruros u horno de grafito.

A2.2.3 ICP de emisión óptica.

A2.2.4 ICP masas

A2.2.5 Balanza analítica, con una sensibilidad mínima de 0,1 mg.

A2.2.6 Tamices de acero inoxidable de un tejido simple de 0,5 mm de abertura nominal de malla.

A2.2.7 pH-metro con una exactitud de 0,1 unidades de pH.

A2.2.8 Sistema de filtración adecuado al instrumento empleado.

A2.2.9 Una centrífuga que pueda girar a 5000 ± 500 rpm

A2.2.10 Un sistema de calentamiento con agitación que pueda mantener una temperatura de 37 ± 2 °C.

A2.2.11 Un conjunto de recipientes de un volumen adecuado (aproximado de 1,6 a 5,0 veces del ácido clorhídrico de extracción).

A2.2.12 Equipos de extracción Soxhlet o equivalente.

A3.0 Elección de las muestras de ensayo

Un juguete o artículo escolar puede constar de 1 o varias muestras de ensayo para análisis, dependiendo de los distintos materiales en los que se encuentren presentes los colores. La muestra de ensayo debe tomarse del juguete o artículo escolar, tal y como se comercializa o bien tal y como está destinado a comercializarse. Dichas muestras deben tomarse de las partes accesibles de un solo juguete o artículo escolar muestra, es decir que está admitido combinar los materiales iguales de un juguete o artículo escolar y considerarlos como una sola y misma muestra de ensayo, pero no utilizar otros juguetes o artículos escolares de muestra. No está permitido componer muestras de ensayo con más de un material o color, salvo que la separación física o una masa demasiado limitada impida la formación de muestras discretas (por ejemplo: por puntos, tejidos impresos). Este requisito no impide que las muestras de ensayo se puedan tomar de modo que sean representativas del material en cuestión especificado y del sustrato sobre el que estén depositadas.

No se realizará el análisis a muestras en las que haya menos de 10 mg de materia.

Cuando los artículos escolares se destinen a ser usados en partes o se desensamblen sin el uso de herramienta, cada pieza se considerará separadamente.

A3.1 Muestreo

El muestreo de los productos que serán analizados en el laboratorio se hará, siempre que sea posible, siguiendo los lineamientos marcados en el punto A3.0. En caso de que existan problemas en la selección de las muestras de ensayo por sus características de combinación de colores, tamaño de muestra insuficiente para el ensayo o por la separación de los diferentes materiales que componen a un mismo artículo, se tomarán en cuenta los criterios establecidos en el anexo 1.

A4.0 Preparación y análisis de las muestras de ensayo

Para facilitar el análisis de las muestras de ensayo, se requiere una cantidad mínima de 100 mg, sin embargo, en algunas ocasiones el laboratorio de pruebas requerirá de una mayor cantidad de muestra dependiendo del artículo que se trate, pudiendo obtener una mayor cantidad de la misma para su análisis, siempre y cuando se guarde la proporción de masa/masa de 1,50.

Si la muestra de laboratorio no es uniforme en su material, deberá obtenerse una muestra de ensayo a partir de cada material diferente cuya masa sea superior a 10 mg. Si hay entre 10 mg y 100 mg de material uniforme pulverizado, la masa de la muestra de ensayo debe mencionarse en el informe de prueba descrito en el punto A6.0 e) y la cantidad de los elementos correspondientes debe reportarse como si se hubieran utilizado 100 mg de muestra de ensayo.

Nota: Una vez hecha la extracción y siempre respetando la relación 1:50 (masa/muestras/sol. de extracción) se podrá llevar a mayor volumen en el entendido de que en la validación del método se evidencie que los equipos y materiales utilizados son adecuados para que se cumpla con la condición de detectar 1/10 de los valores máximos permitidos para cada elemento establecido en la norma.

A4.1 Recubrimientos, pinturas, barnices, lacas, tintas de impresión, polímeros y recubrimientos similares.

A4.1.1 Toma y preparación de la muestra

Raspar el recubrimiento de la muestra de laboratorio y molerla a temperatura ambiente. Obtener una porción de muestra no menor de 100 mg. Pasarla a través de un tamiz metálico de acero inoxidable de 0,5 mm (véase A2.2.6).

Si la muestra de laboratorio no es uniforme en su recubrimiento, obtener una porción de cada recubrimiento diferente como se especificó antes.

En el caso donde el recubrimiento uniforme es insuficiente para realizar la prueba con porciones de 100 mg, raspe del recubrimiento disponible. La porción obtenida no se molerá a fin de obtener la mayor cantidad de la porción de prueba. La masa deberá ser reportada.

Si el recubrimiento no puede ser raspado o el área total recubierta cubre un área menor de aproximadamente 100 mm², las porciones de prueba no se tomarán separadamente del recubrimiento. En tales casos las porciones de prueba serán tomadas del material base, de modo que también incluyan el área cubierta. Las porciones de prueba así obtenidas serán sometidas a la prueba de acuerdo con los métodos especificados en esta norma para el material base.

En el caso de un recubrimiento que por su naturaleza no puede ser molido (ejemplo: pinturas elásticas/plásticas), quite una porción de prueba de la muestra de laboratorio, sin moler el recubrimiento.

A4.1.2 Método de ensayo

En un recipiente de tamaño adecuado (véase A2.2.11) se mezcla la muestra de ensayo preparada con 50 veces su masa de una solución acuosa de HCl 0,07 M a 37±2 °C. Si la masa de la muestra de ensayo estuviera comprendida entre los 10 mg y 100 mg, deberá mezclarse la muestra de ensayo con 5,0 ml de dicha solución a 37±2 °C.

Se agita durante 1 min y se verifica el pH de la mezcla. Si el pH fuera superior a 1,5 se añadirá, gota a gota, sin dejar de agitar la mezcla, una solución acuosa de HCl 2 M hasta que el pH esté comprendido entre 1,0 y 1,5. Se protege la mezcla de la luz. Se agita la mezcla a 37±2°C continuamente durante 1 h, dejándola reposar a continuación durante 1 h a 37±2 °C.

Se separan a continuación las partes sólidas de la mezcla, primero mediante filtrado (véase A2.2.8) y si es necesario mediante centrifugado a máximo 5000 rpm (véase A2.2.9). La separación se debe efectuar lo antes posible tras el periodo de reposo. El centrifugado no debe superar los 10 min y debe mencionarse en el punto A6.0 e).

Si las soluciones resultantes deben conservarse durante más de una jornada de trabajo antes de ser analizadas, deben estabilizarse añadiendo ácido clorhídrico hasta que el pH de la solución que se vaya a conservar sea como máximo 1,5.

A4.2 Polímeros y materiales similares, incluidos los laminados, tanto si se trata de textiles reforzados o no, con exclusión del resto de los textiles.

A4.2.1 Toma y preparación de la muestra

Obtener una muestra de ensayo de al menos 100 mg del polímero o del material similar evitando el calentamiento de los materiales, con arreglo a las indicaciones siguientes:

Se cortan las piezas de prueba de las áreas que tienen el material de menor espesor, para asegurar un área superficial de las piezas de prueba tan grande como sea posible en proporción a sus masas. Cada pieza de prueba deberá estar en forma no comprimida y no tener una dimensión superior a 6 mm.

Ejemplo: El material más delgado de 6 mm deberá estar de acuerdo con este requerimiento y ser cortado en cuadros de 6 x 6 mm.

Evitar calentamiento del material cuando se corta la pieza.

Si la muestra de laboratorio no es uniforme en su material a probar, debe tomarse una porción de cada material diferente, formando una masa mayor de 100 mg. El material cuya masa es menor de 100 mg deberá formar parte de la porción obtenida del material principal.

Si el material a probarse está cubierto con un recubrimiento, pintura, barniz, laca, tintas de impresión o revestimientos similares y su recubrimiento puede ser raspado y cubrir un área mayor de aproximadamente 100 mm², se deben obtener porciones de prueba separadamente del recubrimiento, raspando de acuerdo A4.1.1 y del material base de acuerdo con ese punto.

Si el recubrimiento no puede ser raspado o el área cubierta es menor que aproximadamente 100 mm², las porciones no serán tomadas separadamente del recubrimiento. En tal caso, las porciones se tomarán del material base de acuerdo con este punto de forma que éstas también incluyan el área cubierta.

Si la muestra de laboratorio no es uniforme en su material, deberá obtenerse una muestra de ensayo a partir de cada material diferente cuya masa sea superior a 10 mg. Si hay entre 10 mg y 100 mg de material uniforme, la masa de la muestra de ensayo debe mencionarse en el punto A6.0 e) y la cantidad de los elementos correspondientes debe calcularse como si se hubieran utilizado 100 mg de muestra de ensayo.

A4.2.2 Método de ensayo

Se sigue el método de acuerdo con el apartado A4.1.2.

A4.3 Papel y cartón

A4.3.1 Toma y preparación de la muestra

Se obtiene una muestra de ensayo de al menos 100 mg de papel o cartón.

Si la muestra de laboratorio no fuera uniforme en su material, debe obtenerse una muestra de ensayo a partir de cada material diferente cuya masa sea de, al menos 100 mg. Cuando la masa del material uniforme esté comprendida entre 10 mg y 100 mg debe mencionarse la masa de la muestra de ensayo en el punto A6.0 e) y se calculará la cantidad de los elementos correspondientes como si se hubieran utilizado 100 mg de muestra de ensayo.

Si el papel o el cartón que se vayan a ensayar estuvieran recubiertos de pintura, barniz, laca, tinta de imprenta, adhesivo o recubrimiento similar, las muestras de ensayo no deben tomarse por separado. En este caso, deben tomarse del material de acuerdo con este apartado de modo que incluyan también partes representativas de la superficie recubierta. Las muestras de ensayo así obtenidas deben ensayarse de acuerdo con los métodos apropiados que se especifican en este apartado. Lo que deberá hacerse constar en el punto A6.0 e).

A4.3.2 Método de ensayo

Se deja macerar la muestra de ensayo así preparada en 25 veces su masa de agua (véase A2.1.7) a 37±2 °C de modo que la mezcla resultante sea homogénea. Se traslada cuantitativamente la mezcla a un recipiente de tamaño adecuado (véase A2.2.11). Se añade a la mezcla 25 veces la masa de la muestra de ensayo de una solución acuosa de HCl 0,14 M a 37±2 °C.

Se agita durante 1 min, y se verifica el pH de la solución. Si el pH es superior a 1,5 se añade gota a gota, agitando la mezcla, una solución acuosa de HCl 2 M hasta que el pH esté comprendido entre 1,0 y 1,5. Se protege la mezcla de la luz. Se agita la mezcla a 37±2 °C continuamente durante 1 h, dejándola reposar a continuación durante 1 h a 37±2 °C.

Se separan después las partes sólidas de la mezcla. En primer lugar mediante filtrado (véase A2.2.8) y si es necesario, mediante centrifugado a 5000 rpm como máximo (véase A2.2.9). La separación se debe efectuar lo antes posible tras el periodo de reposo, el centrifugado no debe superar los 10 min y debe mencionarse en el punto A6.0 e).

Si las soluciones resultantes deben conservarse durante más de una jornada de trabajo antes de ser analizadas, deberán estabilizarse añadiendo ácido clorhídrico hasta que el pH de la solución que se vaya a conservar sea como máximo 1,5.

A4.4 Textiles Naturales o Sintéticos.

A4.4.1 Toma y Preparación de la muestra.

Se obtiene una muestra de ensayo de al menos 100 mg de los materiales textiles, cortando trozos que en reposo no deben tener dimensiones superiores a 6 mm.

Si la muestra no es uniforme en su material o en su color, deberá obtenerse una muestra de ensayo a partir de cada material cuya masa sea superior a 100 mg. Una muestra con una masa comprendida entre 10 mg y 100 mg deberá formar parte de la muestra de ensayo obtenida a partir del material principal.

Las muestras tomadas de textiles impresos deberán ser representativas del material en conjunto.

A4.4.2 Método de ensayo

Se sigue el método que se describe en el apartado A4.1.2.

A4.5 Vidrio, cerámica, materiales metálicos

A4.5.1 Toma y preparación de la muestra

Si el juguete, artículo escolar o uno de sus componentes entran totalmente en el cilindro para pequeñas partes, descrito en la figura 1 del Apéndice Normativo B, en cualquier orientación, sin ser comprimidos o contienen vidrios, cerámicas o materiales metálicos accesibles, deberán someterse a ensayo de acuerdo con el apartado A4.5.2 tras retirar cualquier recubrimiento de acuerdo con el apartado A4.1.1.

A4.5.2 Método de ensayo

Se coloca el juguete, artículo escolar o el componente en un recipiente de vidrio de 50 ml y de dimensiones nominales: 60 mm de alto y 40 mm de diámetro. Se añade un volumen suficiente de solución acuosa de HCl 0,07 M a 37 ± 2 °C para cubrir el juguete, artículo escolar o el componente. Se tapa el recipiente, se protege su contenido de la luz y se deja reposar 2 h a 37 ± 2 °C.

Se separan a continuación las partes sólidas de la mezcla, primero por decantación, a continuación por filtrado con un filtro (véase A2.2.8) y si es necesario, por centrifugado a 5000 rpm como máximo (véase A2.2.9). La separación se debe efectuar lo antes posible tras el periodo de reposo, el centrifugado no debe superar los 10 min y debe mencionarse en el punto A6.0 e).

Si las soluciones resultantes deben conservarse durante más de 24 h, antes de ser analizadas deben estabilizarse añadiendo ácido clorhídrico hasta que el pH de la solución que se vaya a conservar sea como máximo 1,5

A4.6 Otros materiales.

A4.6.1 Toma y preparación de la muestra

Se obtiene una muestra de ensayo de al menos 100 mg del material, de acuerdo con los apartados A4.2.1, A4.3.1, A4.4.1 y A4.5.1, siendo apropiado cualquiera de ellos.

Si la muestra de laboratorio no es uniforme en su material, deberá obtenerse una muestra de ensayo a partir de cada material diferente cuya masa sea superior a 10 mg. Cuando la masa de material uniforme esté comprendida entre 10 mg y 100 mg la masa de la muestra de ensayo deberá mencionarse en el punto A6.0 e) y la cantidad de elementos apropiados deberá calcularse como si se hubieran utilizado 100 mg de muestra de ensayo.

Si el material que se vaya a someter al ensayo está recubierto con un recubrimiento de pintura, barniz, laca, tinta de imprenta o revestimiento similar, se sigue el método del apartado A4.1.1.

A4.6.2 Métodos de ensayo

Los materiales deben someterse al ensayo de acuerdo con el más apropiado de los métodos de los apartados A4.2.2, A4.3.2, A4.4.2 y A4.5.2. El método utilizado debe mencionarse en el punto A6.0 e).

A4.7 Materiales destinados a dejar trazas

A4.7.1 Toma y preparación de la muestra para los materiales en forma sólida

Se obtiene una muestra de ensayo de al menos 100 mg de material, cortando fragmentos que en reposo no deben tener dimensiones superiores a 6 mm.

Debe obtenerse una muestra de ensayo a partir de cada uno de los diferentes materiales destinados a dejar trazas, presentes en la muestra de laboratorio cuya masa sea superior a 10 mg. Cuando la masa de material esté comprendida entre 10 mg y 100 mg, la masa de la muestra de ensayo deberá mencionarse en el punto A6.0 e) y la cantidad de los elementos correspondientes deberá calcularse como si se hubieran utilizado 100 mg de muestra de ensayo. Si el material contiene grasa, aceite, cera o sustancias similares, la muestra de ensayo deberá colocarse en un filtro o papel endurecido y dichas sustancias deberán extraerse con n-heptano (véase A2.1.6) o cualquier otro disolvente adecuado para su extracción. Deben realizarse mediciones analíticas para garantizar que la extracción de estas sustancias es cuantitativa. La naturaleza del disolvente utilizado debe mencionarse en el punto A6.0 e).

A4.7.2 Toma y preparación de la muestra para los materiales en forma líquida

Se obtiene una muestra de ensayo de, al menos, 100 mg del material a partir de la muestra de laboratorio. Se autoriza la utilización de un disolvente adecuado para facilitar la obtención de la muestra de ensayo. Se debe obtener una muestra de ensayo a partir de cada uno de los diferentes materiales destinados a dejar traza, presente en la muestra de laboratorio, cuya masa sea superior a 10 mg. Cuando la masa del material esté comprendido entre 10 mg y 100 mg, la masa de la muestra de ensayo deberá mencionarse en el punto A6.0 e) y la cantidad de elementos correspondientes deberá calcularse como si se hubieran utilizado 100 mg de muestra de ensayo. Si el material está destinado a solidificarse durante su uso normal o si contiene grasa, cera o sustancias similares, la muestra de ensayo debe dejarse solidificar en las condiciones de uso normal. El material resultante deberá colocarse en un filtro de papel endurecido y la grasa, el aceite, la cera o las sustancias similares deberán extraerse con n-heptano (véase A2.1.6) o cualquier otro disolvente adecuado para la extracción. Deben realizarse mediciones analíticas para garantizar que la extracción de estas sustancias es cuantitativa. La naturaleza del disolvente utilizado debe mencionarse en el punto A6.0 e).

A4.7.3 Método de ensayo para muestras que no contengan grasa, aceite, cera o sustancias similares

En un recipiente de tamaño adecuado (véase A2.2.11) se mezcla la muestra de ensayo así preparada con 50 veces su masa de una solución acuosa de HCl de 0.07 M a 37 ± 2 °C. Si la masa de la muestra de ensayo está comprendida entre 10 mg y 100 mg, se mezcla la muestra de ensayo con 5.0 ml de esta solución a 37 ± 2 °C. Se agita durante 1 min. Se verifica el pH de la solución.

Si la muestra de ensayo contiene importantes cantidades de derivados alcalinos, generalmente en forma de carbonatos de calcio, se ajusta el pH entre 1,0 y 1,5 con HCl 6 M para evitar una disolución excesiva. El volumen de ácido clorhídrico utilizado y su relación con el volumen de la solución deben mencionarse en el punto A6.0 e). Si la cantidad de derivados alcalinos contenida en la mezcla es despreciable y si el pH de la mezcla es superior a 1,5, se añade gota a gota sin dejar de agitar la mezcla, una solución acuosa de HCl 2 M hasta que el pH esté comprendido entre 1,0 y 1,5. Se protege la mezcla de la luz. Se agita la mezcla continuamente durante 1 h a 37 ± 2 °C y se deja en reposo durante 1 h a 37 ± 2 °C.

A4.7.4 Métodos de ensayo para las muestras que contengan grasa, aceite, cera o sustancias similares

Se utiliza la muestra de ensayo que haya quedado en el filtro de papel endurecido. Se deja macerar la muestra de ensayo así preparada en una masa de agua (véase A2.1.7) a 37 ± 2 °C que corresponda a 25 veces la masa del material inicial, de modo que la mezcla resultante sea homogénea. Se traslada cuantitativamente la mezcla a un recipiente de tamaño adecuado (véase A2.2.11). Se añade a la mezcla una solución acuosa de HCl de 0,14 M a 37 ± 2 °C, en la proporción de 25 veces la masa de la muestra de ensayo inicial. Si la masa de la muestra de ensayo está comprendida entre 10 mg y 100 mg, se deja macerar la muestra de ensayo en 2,5 ml de agua (véase A2.1.7). Se traslada cuantitativamente la mezcla a un recipiente de tamaño adecuado (véase A2.2.11). Se añaden 2,5 ml de HCl de 0,14 M a 37 ± 2 °C a la mezcla. Se agita durante 1 min. Se verifica el pH de la solución. Si la muestra de ensayo contiene importantes cantidades de derivados alcalinos, generalmente en forma de carbonatos de calcio, se ajusta el pH entre 1,0 y 1,5 con HCl 6 M para evitar una dilución demasiado importante. El volumen de ácido clorhídrico utilizado y su relación con el volumen de la solución deben mencionarse en el punto A6.0 e).

Si la cantidad de derivados alcalinos contenida en la mezcla es despreciable y si el pH de la mezcla es superior a 1,5 se añade gota a gota sin dejar de agitar la mezcla una solución acuosa de HCl de aproximadamente 2 M (véase A2.1.3) hasta que el pH esté comprendido entre 1,0 y 1,5. Se protege la mezcla de la luz. Se agita la mezcla continuamente durante 1h a 37 ± 2 °C y se deja reposar a continuación durante 1 h a 37 ± 2 °C.

NOTA: El volumen de la solución de HCl de 0,07 M o de 0,14 M dependiendo de los casos, se calcula en función de la masa de la muestra de ensayo antes del desengrasado.

Se preparan inmediatamente los sólidos de la mezcla. En primer lugar por filtrado (véase A2.2.8) y si es necesario, por centrifugado a 5000 rpm como máximo (véase A2.2.9). La separación se debe efectuar lo antes posible después del periodo de reposo. El centrifugado no debe superar los 10 min y deben mencionarse en el punto A6.0 e).

Si las soluciones resultantes deben conservarse durante más de una jornada de trabajo antes de ser analizadas, deberán estabilizarse añadiendo ácido clorhídrico hasta que el pH de la solución que se vaya a conservar sea como máximo 1,5.

A4.8 Materiales para moldear y modelar, incluidas las pastas para moldear y modelar, así como los geles

A4.8.1 Toma y preparación de la muestra

Se obtiene una muestra de ensayo de al menos 100 mg de material a partir de la muestra de laboratorio. Debe obtenerse una muestra de ensayo a partir de cada uno de los diferentes materiales presentes en la muestra de laboratorio. Si el material contiene grasa, cera o sustancias similares, la muestra de ensayo deberá colocarse en un filtro de papel endurecido y estas sustancias deberán extraerse con n-heptano (véase A2.1.6) o cualquier otro disolvente adecuado. Deben realizarse mediciones analíticas con el fin de asegurarse de que la extracción de las sustancias en cuestión es cuantitativa. La naturaleza del disolvente utilizado debe mencionarse en el punto A6.0 e).

A4.8.2 Métodos de ensayo para muestras que no contengan grasa, aceite, cera, o sustancias similares

En un recipiente de tamaño adecuado (véase A2.2.11) después de haber desmenuzado, si es necesario, la arcilla y los materiales terrosos, se mezcla la muestra de ensayo así preparada con 50 veces su masa de una solución acuosa de HCl de 0,07 M a 37 ± 2 °C. Se agita la mezcla durante 1 min. Se verifica el pH de la solución. Si la muestra de ensayo contiene importantes cantidades de derivados alcalinos, generalmente en forma de carbonatos de calcio, se ajusta el pH entre 1,0 y 1,5 con HCl de aproximadamente 6 M para evitar una dilución excesiva. El volumen de ácido clorhídrico utilizado y su relación con el volumen de la solución deben mencionarse en el punto A6.0 e). Si la cantidad de derivados alcalinos contenida en la mezcla es despreciable y si el pH de la mezcla es superior a 1,5 se añade, gota a gota, sin dejar de agitar la mezcla, una solución acuosa de ácido clorhídrico de aproximadamente 2 M hasta que el pH esté comprendido entre 1,0 y 1,5. Se protege la mezcla de la luz. Se agita la mezcla continuamente durante 1 h a 37 ± 2 °C y se deja reposar a continuación durante 1 h a 37 ± 2 °C.

A4.8.3 Método de ensayo para las muestras que contengan grasa, aceite, cera o sustancias similares

Se utiliza la muestra de ensayo que haya quedado en el filtro de papel endurecido. Se deja macerar la muestra de ensayo así preparada en una masa de agua (véase A2.1.7) a 37 ± 2 °C que corresponda a 25 veces la masa del material inicial, de modo que la mezcla resultante sea homogénea. Se traslada cuantitativamente la mezcla a un recipiente de tamaño adecuado (véase A2.2.11). Se añade a la mezcla la solución acuosa de HCl de 0,14 M a 37 ± 2 °C en la proporción de 25 veces la masa de la muestra de ensayo inicial. Se agita durante 1 min. Se verifica el pH de la solución. Si la muestra de ensayo contiene importantes cantidades de derivados alcalinos, generalmente en forma de carbonatos de calcio, se ajusta el pH entre 1,0 y 1,5 con ácido clorhídrico de aproximadamente 6 M para evitar una dilución excesiva. El volumen de ácido clorhídrico utilizado y su relación con el volumen de la solución deben mencionarse en el punto A6.0 e). Si la cantidad de derivados alcalinos contenida en la mezcla es despreciable y si el pH de la mezcla es superior a 1,5 se añade gota a gota, sin dejar de agitar la mezcla, una solución acuosa de ácido clorhídrico de aproximadamente 2 M hasta que el pH esté comprometido entre 1,0 y 1,5. Se protege la mezcla de la luz. Se agita la mezcla continuamente durante 1 h a 37 ± 2 °C y se deja reposar a continuación durante 1 h a 37 ± 2 °C.

NOTA: El volumen de la solución de HCl 0,07 M o HCl 0,14 M dependiendo de los casos, se calcula en función de la masa de la muestra antes del desengrasado.

Se separan inmediatamente los sólidos de la mezcla, en primer lugar por filtrado (véase A2.2.8) y si es necesario, por centrifugado a 5000 rpm como máximo (véase A2.2.9). La separación se debe efectuar lo antes posible después del periodo de reposo. El centrifugado no debe superar los 10 min y debe mencionarse en el punto 6.0 e).

Si las soluciones resultantes deben conservarse durante más de una jornada de trabajo antes de ser analizadas, deberán estabilizarse añadiendo ácido clorhídrico hasta que el pH de la solución que se vaya a conservar sea como máximo 1,5.

A4.9 Pinturas, incluidas las pinturas para dedos, barnices, lacas, polvos de esmaltar y sustancias similares en forma sólida o líquida

A4.9.1 Toma y preparación de la muestra para los materiales en forma sólida

Se obtiene una muestra de ensayo de al menos 100 mg del material por raspado o cortando fragmentos, que en reposo, no deben tener dimensiones superiores a 6 mm.

Debe obtenerse una muestra de ensayo para cada uno de los diferentes materiales, presentes en la muestra de laboratorio, cuya masa sea superior a 10 mg. Cuando la masa de material esté comprendida entre 10 mg y 100 mg la masa de la muestra de ensayo deberá mencionarse en el punto A6.0 e) y la cantidad de elementos apropiados deberá calcularse como si hubieran utilizado 100 mg de muestra de ensayo. Si el material contiene grasa, aceite, cera o sustancias similares la muestra de ensayo deberá colocarse en un filtro de papel endurecido y dichas sustancias deberán extraerse con n-heptano (véase A2.1.6) o cualquier otro disolvente adecuado.

Deben realizarse mediciones analíticas para garantizar que la extracción de estas sustancias es cuantitativa. La naturaleza del disolvente utilizado debe mencionarse en el punto A6.0 e).

Si la muestra de ensayo se obtiene por raspado, se pulveriza de modo que el material pueda pasar a través de un tamiz metálico de 0,5 mm de abertura de malla (véase A2.2.5).

A4.9.2 Tomas y preparación de la muestra para los materiales en forma líquida a partir de la muestra de laboratorio

Se obtiene a partir de la muestra de laboratorio una muestra de ensayo de al menos 100 mg de material. Se autoriza la utilización de un disolvente adecuado para facilitar la obtención de la muestra de ensayo.

Se obtiene una muestra de ensayo a partir de cada uno de los diferentes materiales presentes en la muestra de laboratorio, cuya masa sea superior a 10 mg. Cuando la masa de material esté comprendida entre 10 mg y 100 mg la masa de la muestra de ensayo deberá mencionarse en el punto A6.0 e) y la cantidad de elementos apropiados deberá calcularse como si se hubieran utilizado 100 mg de muestra de ensayo. Si el material está destinado a solidificarse con un uso normal y si contiene grasa, aceite, cera o sustancias similares, se dejará solidificar la muestra de ensayo en condiciones de uso normal, el material resultante se colocará en un filtro de papel y la grasa, el aceite, la cera o las sustancias similares deberán extraerse en n-heptano (véase A2.1.6) o cualquier otro disolvente adecuado. Deben realizarse mediciones analíticas para garantizar que la extracción de las sustancias en cuestión sea cuantitativa. Debe mencionarse en A6.0 e) la naturaleza del disolvente utilizado.

A4.9.3 Método de ensayo para las muestras que no contengan grasa, aceite, cera o sustancias similares

Se sigue el método de acuerdo con el apartado A4.7.3.

A4.9.4 Métodos de ensayo para las muestras que contengan grasa, aceite, cera o sustancias similares

Se sigue el método de acuerdo con el apartado A4.7.4.

A5.0 Determinación de la cantidad de elementos biodisponibles

Para la determinación de la cantidad de elementos dados en el punto A1, deben ser aplicados los métodos que tengan un límite de detección (véase A3.7) de 1/10 de los valores a determinar.

A6.0 Informe de la prueba

El reporte de la prueba contendrá al menos la siguiente información:

- a) Tipo de identificación del producto probado, esto incluye: nombre y descripción del producto, marca, modelo, número de lote, país de origen y proveedor, en caso de que no se tenga el conocimiento de alguno de estos detalles, se debe mencionar igualmente en el informe;
- b) La referencia de esta norma;
- c) Los métodos usados para determinar la cantidad de cada elemento presente;
- d) El resultado de las pruebas expresados en mg del elemento por kg de material (mg/kg),

manifestando que el resultado está reportado respecto al elemento soluble;

- e) Los detalles del método utilizado para preparar la muestra de ensayo (incluido, por ejemplo, si se han incorporado elementos del material base, si se ha tenido que recurrir a un centrifugado para separar las partes sólidas de la solución antes del análisis, si se ha tenido que añadir ácido para bajar el pH y el disolvente utilizado para extraer cualquier grasa, aceite, cera u otras sustancias similares en el material del juguete o artículo escolar y si la muestra se ha tenido que ajustar a una concentración de HCl 1 M para una conservación más allá de una jornada de trabajo). Para el caso de los materiales señalados en el numeral A4.5, se debe incluir la descripción de las muestras (tipo de vidrioado, color y si presenta decoración y ubicación con fotografías; medida de la altura interior y diámetro; volumen de la solución usada para la lixiviación.
- f) Cualquier desviación, por acuerdo o cualquier otra causa, de los procedimientos de prueba especificados;
- g) Fecha de ensayo;
- h) Código de identificación interna del laboratorio.

**APENDICE NORMATIVO B
CILINDRO PARA PARTES PEQUEÑAS**

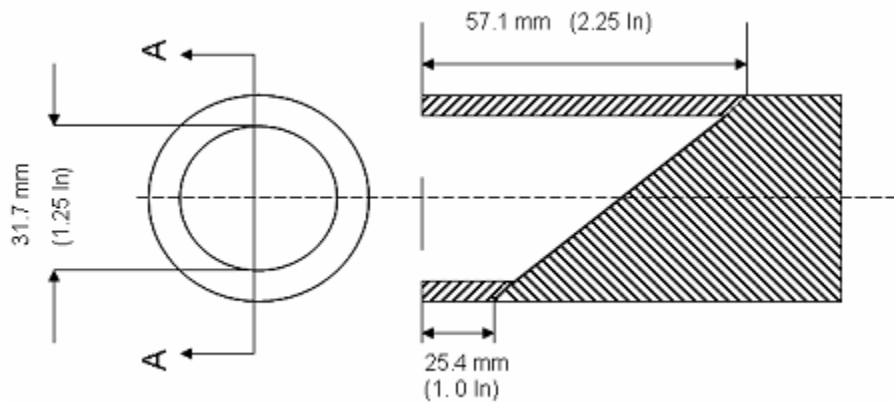


Figura 1. Cilindro para partes pequeñas

ANEXO 1

INDICACIONES PARA ANALIZAR LAS MUESTRAS DE JUGUETES Y ARTICULOS ESCOLARES

PRODUCTO	PARTES DEL PRODUCTO A ANALIZAR
ARTICULOS ESCOLARES	
Lápices mecánicos o de puntillas individuales	Puntilla
Lápices de grafito para escritura	Laca de recubrimiento, goma, anillo metálico y grafito de todos los productos que integran la muestra
Lápices de colores en diferentes presentaciones	Mina y recubrimiento
Acuarelas en diferentes presentaciones	Pastilla
Gises de colores	La pieza
Crayones	Crayón y papel que lo contiene (envoltura)
Plumones	, recubrimiento cuando tengan y tinta
Gomas escolares	La pieza

Plastilinas y/o masas para moldear	La pieza
Temperas	El contenido del frasco de pintura
Pinturas de agua/acuarelas con accesorios	El contenido del frasco de pintura
Calcomanías de uso escolar	Pieza
Sellos	Cojín, goma del sello y cuerpo
Pegamento	producto
Bolígrafo	tintas
JUGUETES	
Muñecas	Cabello, cara, ojos (cuando tengan más de 1 cm) cuerpo, ropa, accesorios.
Figuras humanas con o sin articulaciones y accesorios	Recubrimiento y otros materiales (textiles, papel, cartón, vidrio, cerámica, etc.).
Juegos de té	Recubrimiento y otros materiales (textiles, papel, cartón, vidrio, cerámica, etc.).
Sets de belleza incluidos aquellos para maquillar o pintar ya sea el rostro o uñas.	Producto a aplicar, recubrimientos y otros materiales coloreados (textiles, papel, cartón, vidrio, cerámica, etc.).
Sets de joyería	Recubrimientos y materiales coloreados (textiles, papel, cartón, vidrio, cerámica, etc.).
Rompecabezas	Recubrimientos y materiales coloreados (textiles, papel, cartón, vidrio, cerámica, etc.).
Sets de joyería con o sin recubrimiento	Recubrimientos y colores
Yoyo, trompos	La pieza por color incluyendo accesorios
Coches de cualquier material con o sin fricción	Llanta, parte con recubrimiento por cada color o materiales coloreados (textiles, papel, cartón, vidrio, cerámica, etc.).
Sonajas	Toda la pieza
Móviles	Toda la pieza
Burbujas	Tapa del frasco, recipiente, calcomanía en su caso, líquido por cada color y aditamento con el cual se forma la burbuja
Pelotas	La pieza por color
Figuras de plástico inyectado	La pieza
Juguetes para playa	Los materiales coloreados (textiles, papel, cartón, vidrio, cerámica, etc.), y sus recubrimientos en su caso.

Juguetes armables	1 parte de los bloques o piezas por cada color y material (textiles, papel, cartón, vidrio, cerámica, etc.).
Figuras de fricción con o sin cuerda, sin recubrimiento	1 pieza por figura
Juegos de cocina	Recubrimientos, materiales coloreados (textiles,papel, cartón, vidrio, cerámica, etc.), ya sean extendidas u hondas, por color, las que se puedan desarmar y entren en el cilindro de partes pequeñas
Calcomanías	Separar por cada color
Accesorios de andaderas	Recubrimiento y materiales coloreados (textiles,papel, cartón, vidrio, cerámica, etc.).

En el documento que usted está visualizando puede haber caracteres u objetos que no se muestren debido a la conversión a formato HTML, por lo que le recomendamos tomar siempre como referencia la imagen digitalizada del DOF y/o el archivo PDF.